

Bild 1 / figure 1

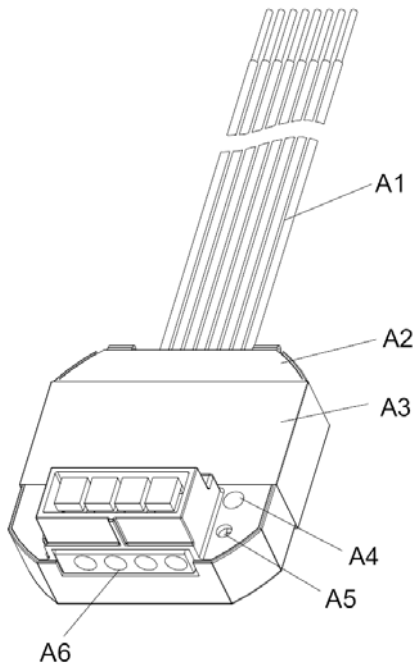


Bild 2 / figure 2

Produkt- und Funktionsbeschreibung

Der DALI Tasterkoppler ist ein Binäreingabegerät zum Einlegen in eine UP - Dose. Das Gerät versorgt sich über die angeschlossene DALI - Leitung.

Das Gerät hat 4 Eingangskanäle für potenzialfreie Kontakte. Es können Installationsschalter oder Installationstaster angeschlossen werden. Die erforderliche Spannung wird vom DALI Tasterkoppler geliefert (keine zusätzliche Spannungsquelle erforderlich).

Ausgelöst durch die angeschlossenen Taster bzw. Schalter sendet der DALI - Tasterkoppler Telegramme über die DALI - Leitung zu einem zentralen DALI - Controller.

Verdrahtungscheck:

Bei angeschlossener DALI - Spannung und einem kurzen Tastendruck auf die SELECT - Taste (Betätigung nur mit Schutzisoliertem Werkzeug!) leuchtet die SELECT - LED. Ein weiterer kurzer Tastendruck schaltet die LED wieder aus. Ansonsten geht die SELECT - LED nach 30s wieder aus.

Auslieferungszustand herstellen:

Bei angeschlossener DALI - Spannung und einem langen Tastendruck >10s auf die SELECT - Taste (Betätigung nur mit schutzisoliertem Werkzeug!) blinkt die LED schnell für 2s und der DALI Tasterkoppler wird in den Auslieferungszustand zurückgesetzt.

Inbetriebnahme:

Die SELECT - Taste (Betätigung nur mit schutzisoliertem Werkzeug!) kann zur Identifikation des DALI Tasterkopplers dienen. Die Voraussetzung ist, dass ein zentraler DALI Controller in den Inbetriebnahmemodus geschaltet ist. Die SELECT - LED kann den vom DALI - Controller gesteuerten Inbetriebnahmemodus signalisieren. Welches Signal (Blinken, Dauerlicht, ...) die SELECT - LED darstellt ist abhängig vom angeschlossenen DALI - Controller. (siehe Bedienanleitung des DALI - Controllers)

Anschlussbeispiel

siehe Bild 1

Lage und Funktion der Anzeige- und Bedienelemente

siehe Bild 2

- A1 Leitungssatz
- A2 Kunststoff - Gehäuse
- A3 Geräteetikett
- A4 SELECT - Taste
- A5 SELECT - LED
- A6 DALI - Klemme

Installationshinweise

Das Gerät kann für feste Installation in trockenen Innenräumen, zum Einbau in UP - Dosen verwendet werden.



WARNUNG

- Das Gerät darf nur von einer zugelassenen Elektrofachkraft installiert und in Betrieb genommen werden.
- Die Betätigung der SELECT - Taste darf nur mit schutzisoliertem Werkzeug erfolgen
- An die Eingänge dürfen nur Taster bzw. Schalter für 230V AC angeschlossen werden, die den nationalen Errichtungsbestimmungen für Installationstechnik entsprechen.
- Das Gerät darf nicht an 230 V angeschlossen werden.
- Die geltenden Sicherheits- und Unfallverhütungsvorschriften sind zu beachten.
- Das Gerät darf nicht geöffnet werden.
- Bei der Planung und Errichtung von elektrischen Anlagen sind die einschlägigen Richtlinien, Vorschriften und Bestimmungen des jeweiligen Landes zu beachten.

Montage

Allgemeine Beschreibung

Der DALI Tasterkoppler wird in Geräteverbindungs-dosen (Ø 60mm, 60mm tief) eingelegt. Zusätzlich zum DALI Tasterkoppler kann die Geräteverbindungs-dose noch einen konventionellen Geräteeinsatz aufnehmen. Zur Aufnahme mehrerer konventioneller Geräteeinsätze werden mehrere Geräteverbindungs-dosen über Tunnelstutzen kombiniert (nur die Geräteverbindungs-dose zur Aufnahme des Tasterkopplers muss 60mm tief sein). Die Adern des mitgelieferten achtadrigen Leitungssatzes können durch die Tunnelstutzen in die angereichten Geräteverbindungs-dosen gelegt werden.

Leitungssatz

Der Leitungssatz besteht aus farblich gekennzeichneten Adern, die an einem Ende mit einem Stecker fest verbunden sind. Zum problemlosen Anschluss an die Schraub- oder Steckklemmen der Schalter / Taster sind die freien Enden mit Aderendhülsen versehen.

Product and Applications Description

The DALI pushbutton coupler is a binary input device for installation in in-wall boxes. The device is powered by the connected DALI - wires.

The device has 4 input channels for potential free contacts. You can connect installation switches or installation push buttons. The required scanning voltage is provided by the DALI pushbutton coupler (requires no additional power connection).

By triggering the switches / push buttons, the DALI pushbutton coupler send telegrams via the DALI - wires to a central DALI - Controller.

Check wiring:

By existing DALI - voltage and a short press to the SELECT - pushbutton (operation only with electrical isolated tools!), the SELECT - LED will switch on. The next short press on the SELECT - pushbutton will switch off the SELECT - LED. Otherwise the SELECT - LED will switch off after 30s.

Prepare Factory default:

By existing DALI - voltage and a long press (>10s) to the SELECT - pushbutton (operation only with electrical isolated tools!) the SELECT - LED is blinking for 2s and the DALI pushbutton coupler is in factory default state.

Commissioning

The SELECT - pushbutton (operation only with electrical isolated tools!) can be used for identification of the DALI pushbutton coupler. For this the commissioning - mode of a central DALI - Controller has to be activated. The SELECT - LED can signal the commissioning mode of the DALI - Controller. The kind of the signal is dependent on the connected DALI - Controller. (see operation manual of the DALI - Controller)

Example of Operation

see figure 1

Location and Function of the Display and Operating Elements

see figure 2

- A1 Cable - set
- A2 Plastic - box
- A3 Device - label
- A4 SELECT - push button
- A5 SELECT - LED
- A6 DALI - Terminal

Installation Instructions

The device may be used for permanent interior installations in dry locations within flush - type boxes.



WARNING

- The device must be mounted and commissioned by an authorised electrician.
- Operation off the SELECT - pushbutton only with electrical isolated Tools
- The input channels are only for pushbuttons / switches for 230V AC. They have to accord to the national regulations.
- The device must not be connected to 230 V.
- The prevailing safety and accident prevention rules must be heeded.
- The device must not be opened.
- When planning and installing electrical installations, the relevant guidelines, regulations and specifications of the respective country must be observed.

Mounting

General description

The push button coupler is built into in-wall boxes, Ø 60 mm, depth 60 mm. In addition to the push button coupler, a standard device insert can be attached to the in-wall box. For mounting several conventional device inserts, several in-wall boxes must be combined via cable glands (only the in-wall box that actually holds the push button interface requires a depth of 60 mm). The cores of the eight-core cable set supplied with the device can be inserted in the series-connected in-wall boxes via the cable glands.

Cable set

The cable set consists of cores marked in specific colors with a plug fixed to one end. To allow for easy connection to the screw or plug-in terminals of switches and push buttons, ferrules are fixed to the free ends.



Technische Daten

Spannungsversorgung

- Das Gerät wird über die DALI – Leitung versorgt
Die Spannung richtet sich nach der DALI – Norm 62386.
- Stromaufnahme aus der DALI - Leitung 6mA

Eingänge

- Eingangssignalspannung:
wird vom DALI Tasterkoppler geliefert.
Bei geöffnetem Kontakt ca. 8 – 17V DC
- Eingangssignalstrom:
bei geschlossenem Kontakt: pro Kanal 0,2mA DC
im Moment des Schließens: Impuls 0,1A
- Eingangssignalverzögerung:
50ms inkl. Kontaktenprellung
- Eingangssignaldauer:
mindestens 50ms
- Eingangsverhalten:
Einstellbar über den angeschlossenen DALI – Controller

Anschlüsse

- Eingänge:
Anschluss über Leitungssatz
Querschnitt: ca. 0,22mm² (0,56mm Ø)
Länge: 280mm, ungeschirmt, verlängerbar bis auf
max. 2 m (pro Kanal) mit verdritler,
ungeschirmt Leitung
Freie Enden nicht benötigter Adern sind zu isolieren!
- DALI – Leitung:
Steckklemmen, Abisolierlänge 9...10 mm
Es sind folgende Leiterquerschnitte zulässig:
0,5 ... 2,5 mm² eindrähtig
0,5 ... 1,5 mm² feindrähtig, mit Aderendhülse
0,5 ... 1,5 mm² feindrähtig, unbehandelt

Mechanische Daten

- Abmessungen (L x B x H):
43 mm x 43 mm x 11 mm
im Bereich der DALI - Klemme ist die Höhe 20,8 mm
- Gewicht:
ca. 25g

Elektrische Sicherheit

- Schutzart (nach EN 60529):
IP 20

Umweltbedingungen

- Umgebungstemperatur im Betrieb:
- 5 ... + 45 °C
- Lagertemperatur:
- 25 ... + 70 °C
- relative Feuchte (nicht kondensierend):
5% bis 93%

Allgemeine Hinweise

- Die Bedienungsanleitung ist dem Kunden auszuhändigen.
- Ein defektes Gerät ist mit einem Rücklieferschein der zuständigen Vertriebsniederlassung an folgende Adresse zu senden:
OSRAM GmbH, Customer-Service-Center (CSC)
Steinerne Furt 62, D-86167 Augsburg
- Bei zusätzlichen Fragen zum Produkt wenden Sie sich bitte an unseren Technical Support:
☎ +49 (0) 1803 677-200
(gebührenpflichtig)
☎ +49 (0) 1803 677-202

www.osram.de
www.osram.com



Technical Specifications

Power supply

- The device is powered by the DALI – wires.
The voltage is based on DALI – Standard 62386.
- Current consumed from DALI - line 6mA

Inputs

- input signal voltage:
provided by the DALI push button coupler.
approx. 8 – 17V DC when the contact is opened
- input signal current:
when contact is closed: 0.2 mA DC per channel
at moment of closing: pulse 0.1 A
- input signal delay:
50 ms including contact debounce
- duration of input signal:
min. 50 ms
- input characteristic:
configurable with the connected DALI – Controller

Connections

- Inputs:
Connection with cable set
cross – section: approx. 0.22 mm² (0.56 mm Ø)
length: 280mm, unshielded, may be extended up
to 2 m (per channel) with twisted,
unshielded cable
Unused free ends have to insulated!
- DALI – wires:
Plug – in Terminals, insulation strip length 9 ... 10 mm
The following conductor cross sections are permitted:
0.5 ... 2.5 mm² single core
0.5 ... 1.5 mm² finely stranded, with connector sleeve
0.5 ... 1.5 mm² finely stranded, untreated

Physical specifications

- dimensions (L x W x H):
43 mm x 43 mm x 11 mm
around the bus terminal the height is 20.8 mm
- weight:
approx. 25 g

Electrical safety

- protection (according to EN 60529):
IP 20

Environmental specifications

- ambient operating temperature:
- 5 ... + 45 °C
- storage temperature:
- 25 ... + 70 °C
- relative humidity (non-condensing):
5 % to 93 %

General Notes

- The operating instructions must be handed over to the client.
- A faulty device shall be sent with a Return Good Note for Service provided by the appropriate Siemens sales office to the following address:
OSRAM GmbH, Customer-Service-Center (CSC)
Steinerne Furt 62, D-86167 Augsburg
- If you have further questions concerning the product please contact our technical support:
☎ +49 (0) 1803 677-200
(subject to a charge)
☎ +49 (0) 1803 677-202

www.osram.de
www.osram.com